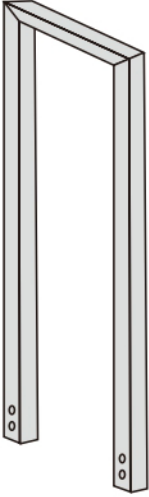
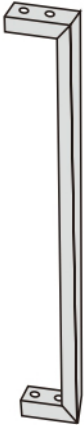
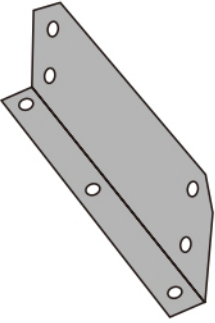
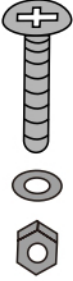
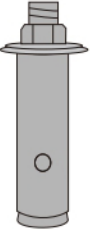


LOGIS TYP 1

AA	BB	CC	DD	EE
			<p>M6x50mm</p> 	
2	2	2	8	2

